



14HEX4 314

MODEL 314

1/2 HP



"High Capacity"

Water Mover

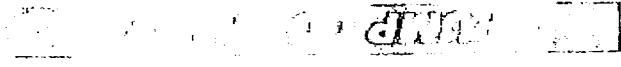
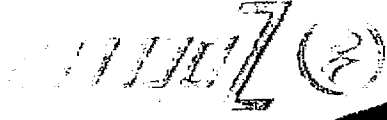
Portable Utility Pump

✓ Cast iron pump housing for long life.

✓ Includes brass garden hose adapters, suction screen and extra set of brushes.

✓ Use for removing water from water heaters, power washing, water transfer and adding propylene glycol anti-freeze to radiant heating lines.

4HEX4



FRISVALLER R. 221875

0411

314-0006

115V/1Ph/0.5Hp

Utility Transfer

CSA/WWG(4HEX4)

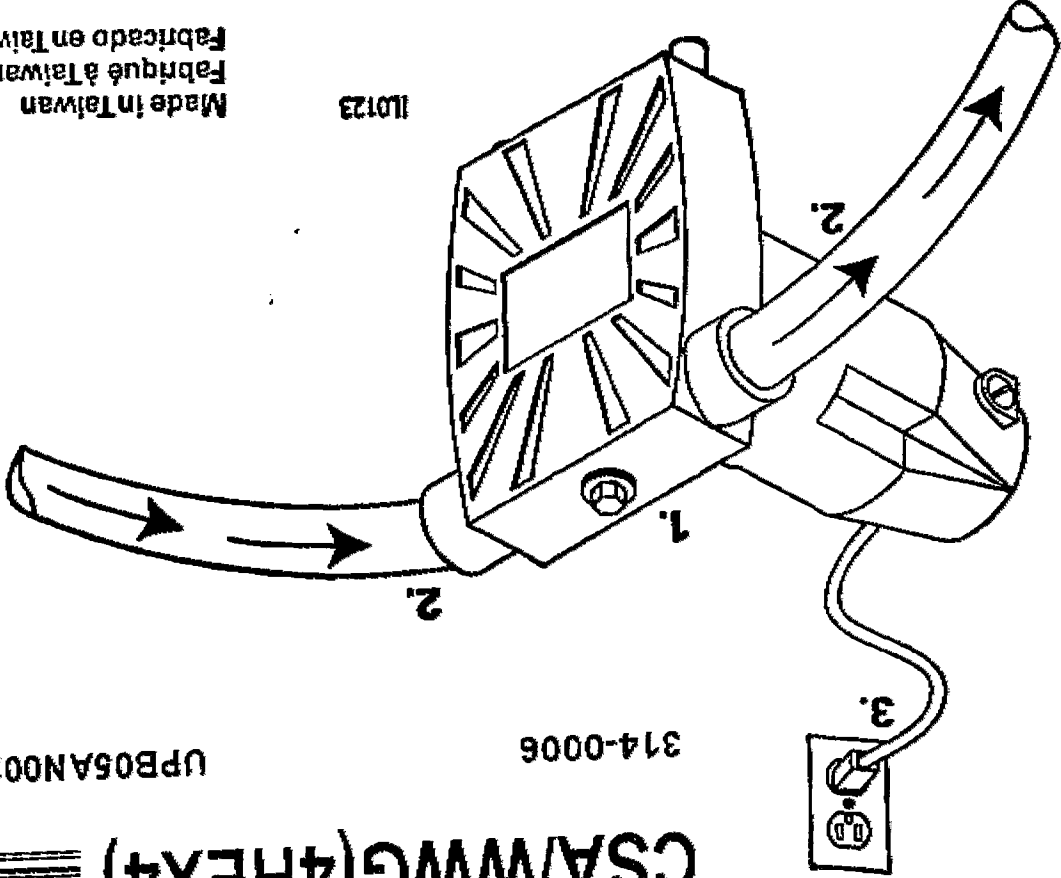


UPB05AN002

314-0006

110123

Made in Taiwan
Fabriqué à Taiwan
Fabricado en Taiwan



HOWTO USE

1. Fill pump housing with water at priming port
2. Connect suction and discharge hoses
3. Plug in to grounded 3-prong receptacle.

INSTRUCTIONS

1. Remplissez d'eau le corps de la pompe au niveau du port d'amorçage
2. Branchez les tuyaux d'aspiration et de refoulement
3. Branchez l'appareil dans une fiche à 3 broches avec mise à la terre.

FORMA DE USO

1. Llene la estructura de la bomba con agua, a través del orificio de cebado.
2. Conecte las mangueras de succión y descarga.
3. Conecte la bomba a una toma de tres patas puesta a tierra.